

## 数字智能热释电红外传感器 BS412S

### 产品概述

BS412S是一个将数字智能控制电路与人体探测敏感元都集成在电磁屏蔽罩内的热释电红外传感器。人体探测敏感元将感应到的人体移动信号通过一个甚高阻抗差分输入电路耦合到数字智能集成电路芯片上，数字智能集成电路将信号转化成数字信号，当PIR信号超过选定的数字阈值时就会有延时的REL电平输出。时间参数通过电阻设置，用以控制用电器持续工作的延时时间。所有的信号处理都在一个芯片上完成。



### 特性

- 数字信号处理
- 低电压、低功耗，热机时间短
- 电源抑制比高，抗射频干扰
- 特别内置红外传感器的二阶巴特沃斯带通滤波器，屏蔽其它频率的输入干扰
- 具有灵敏度可调
- 稳定性好、有效抑制重复误动作
- 应用电路简单

### 用途

#### 消费电子应用：

- 玩具
- 数码相框、门铃
- 电视机、冰箱、空调

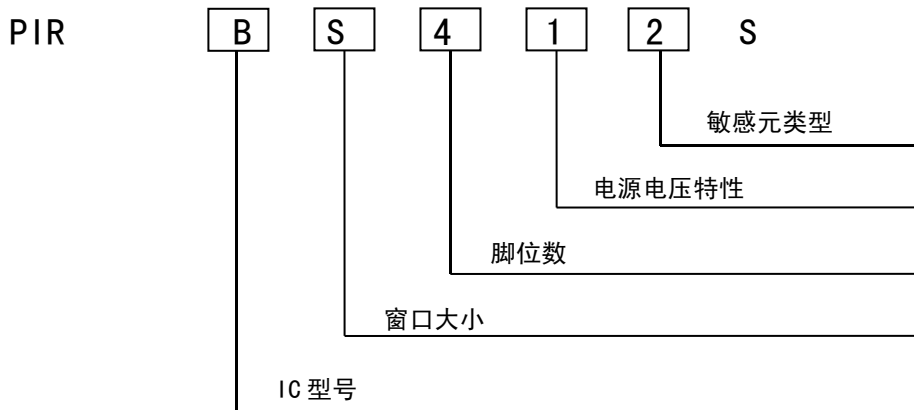
#### 智能家居、安防应用：

- USB报警器
- 入侵检测
- 网络摄像机
- 局域网监控器
- 私人警报器
- 汽车防盗系统

#### 灯饰应用：

- 室内、庭院、走廊、楼梯灯等的自动亮起和熄灯等

## 产品型号体系

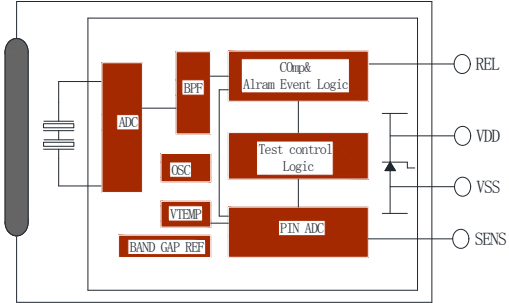


## 性能参数

### 1. 极限值（超过下面表格中数值可能造成器件的永久性损坏）

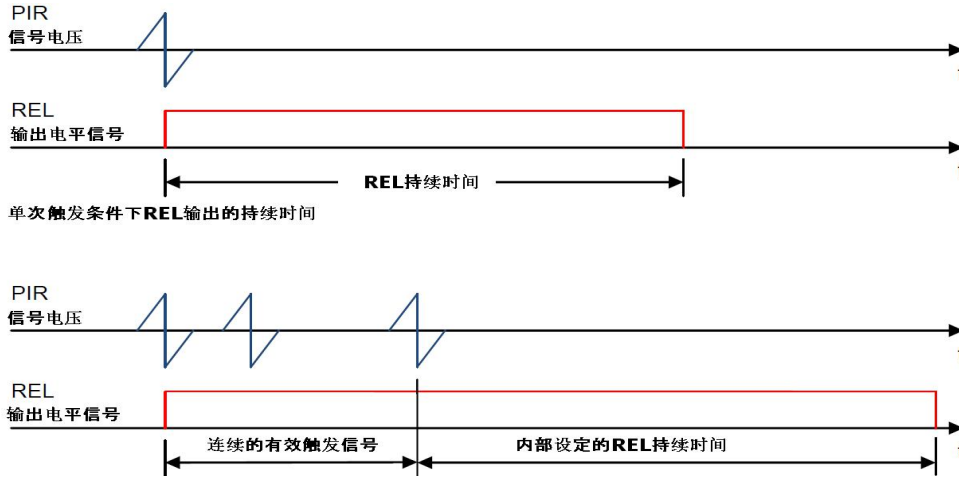
参量	符号	最小值	最大值	单位	备注
工作温度	T <sub>ST</sub>	-30	70	°C	
任何引脚极限	I <sub>INTO</sub>	-100	100	mA	
存储温度	T <sub>ST</sub>	-40	80	°C	

### 2. 工作条件 (T=25° C, V<sub>DD</sub>=3V, 除另有规定外)

参量	符号	最小值	典型值	最大值	单位	备注
电源电压	V <sub>DD</sub>	2.2	3	3.7	V	
工作电流	I <sub>DD</sub>	9	9.5	11	μA	
灵敏度阈值	V <sub>SENS</sub>	90		2000	μV	
探测波长	λ	5		14	um	
<b>输出REL</b>						
输出低电流	I <sub>OL</sub>	10			mA	V <sub>OL</sub> <1V
输出高电流	I <sub>OH</sub>	-10			mA	V <sub>OH</sub> >(V <sub>DD</sub> -1V)
REL的低电平输出锁定时间	T <sub>OL</sub>		2		s	不可调
SENS 16档可调						可调
<b>输入SENS/ONTIME</b>						
电压输入范围		0		V <sub>DD</sub> /2	V	调节范围在0V和V <sub>DD</sub> /2间
输入偏置电流		-1		1	μA	
<b>振荡器和滤波器</b>						
低通滤波器截止频率				7	Hz	
高通滤波器截止频率				0.44	Hz	
芯片上的振荡器频率	F <sub>CLK</sub>			64	kHz	
内部方框图						

### 3. 输出触发模式

当探头接收到的热释电红外信号超过探头内部的触发阈值之后，内部会产生一个计数脉冲。当探头再次接收到这样的信号，它会认为是接收到了第二个脉冲，一旦在 4 秒钟之内接收到 2 个脉冲以后，探头就会产生报警信号，同时 REL 引脚有高电平触发。另外，只要接收到的信号幅值超过触发阈值的 5 倍以上，那么，只需要一个脉冲就能触发 REL 的输出。下图为触发逻辑图示例。对于多次触发情况，输出 REL 的维持时间从最后一次有效脉冲开始计时。



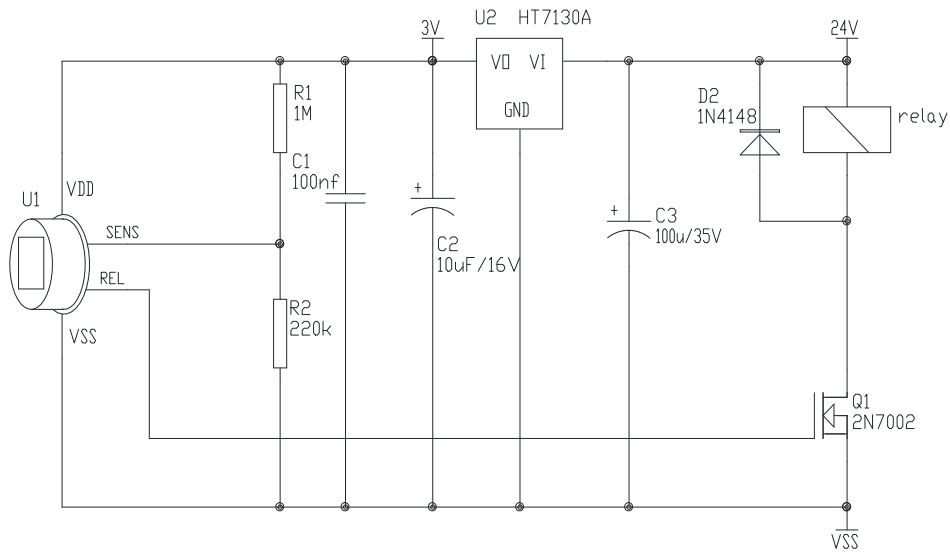
智能探头报警触发时序图

### 4. 灵敏度设置

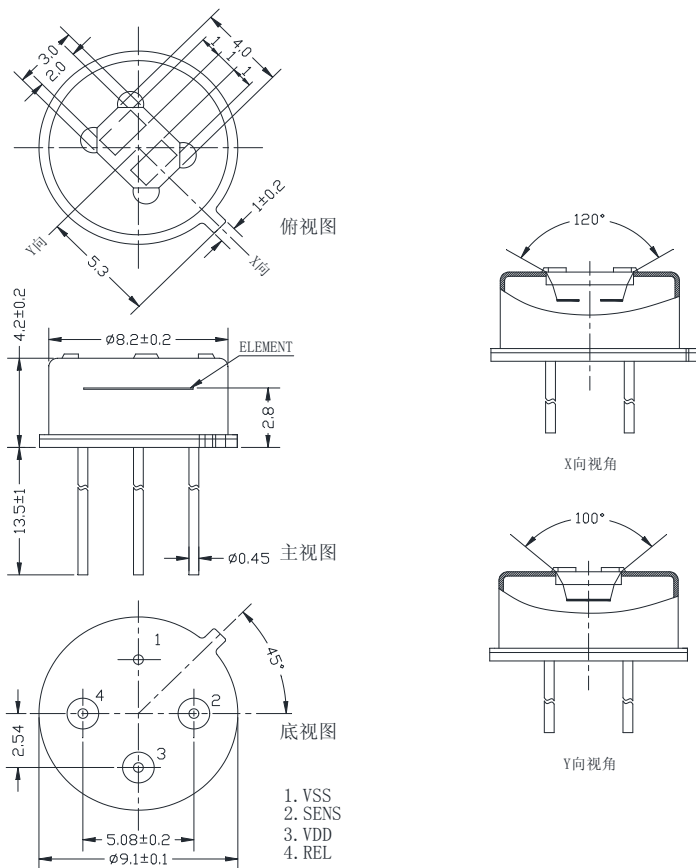
SENS 输入的电压设定了灵敏度阈值，这个阈值用于检测 PIRIN 和 NPIRIN 输入的 PIR 信号的强弱。接地时为电压的最小阈值，此时灵敏度最高。任何超过 VDD/2 的电压将会选择最大阈值，这个阈值是对 PIR 信号检测的最低的敏感设置，也就是感应距离可能最小。需要指出的是，红外传感器感应距离与 SENS 输入电压不是线性关系，其距离与传感器自身的信噪比、菲涅尔透镜的成像物距、移动人体的背景温度、环境温度、环境湿度、电磁干扰等因素形成复杂多元关系，也就是不能以单项指标评判输出结果，实际使用时以调试结果为准。SENS 脚电压越小灵敏度越高，感应距离就越远，其共有 32 档感应距离可选，最近感应距离可达到厘米级。实际使用时，采用电阻分压形式来实现调节灵敏度。

序号	SENS 脚电压		序号	SENS 脚电压	
	电压范围 (VDD)	中心电压 (VDD)		电压范围 (VDD)	中心电压 (VDD)
0	0~1/64	1/128	16	16/64~17/64	33/128
1	1/64~2/64	3/128	17	17/64~18/64	35/128
2	2/64~3/64	5/128	18	18/64~19/64	37/128
3	3/64~4/64	7/128	19	19/64~20/64	39/128
4	4/64~5/64	9/128	20	20/64~21/64	41/128
5	5/64~6/64	11/128	21	21/64~22/64	43/128
6	6/64~7/64	13/128	22	22/64~23/64	45/128
7	7/64~8/64	15/128	23	23/64~24/64	47/128
8	8/64~9/64	17/128	24	24/64~25/64	49/128
9	9/64~10/64	19/128	25	25/64~26/64	51/128
10	10/64~11/64	21/128	26	26/64~27/64	53/128
11	11/64~12/64	23/128	27	27/64~28/64	55/128
12	12/64~13/64	25/128	28	28/64~29/64	57/128
13	13/64~14/64	27/128	29	29/64~30/64	59/128
14	14/64~15/64	29/128	30	30/64~31/64	61/128
15	15/64~16/64	31/128	31	31/64~32/64	63/128


## 典型应用电路



## 尺寸/脚位/视角图



探头外观图 (Unit: mm)      视角图  
注: 其 PIR 感应探测视角以使用透镜的探测视角为准

 可靠性试验

序号	测试项目	测试条件	测试设备	备注
①	耐湿性	温度 35℃、相对湿度 95%RH、时间 500H	恒温恒湿箱	经测试后,传感器在自然环境中放置 3H 测电性能:1、外观无明显变化。2、电性能参数变化在 15% 以内。
②	低温存储	温度-40℃、时间 500H	恒温恒湿箱	
③	高温存储	温度 80℃、时间 500H	恒温恒湿箱	
④	高低温冲击	温度-40℃、1H/室温、1H/40℃、1H/10 次循环	冷热冲击试验箱	
⑤	耐焊性	温度 260±5℃、10S 浸入深度 3MM	锡炉	
⑥	振动	频率 10-55Hz、振动时间 3 轴方向 2H	振动试验台	
⑦	密封	压力 0.1MPa、时间 1Min	真空测试机	

## 注意事项

### 一、电路设计方面

1. PIR 与其他器件的连线要越短越好，双面板或多层板上，该连线下方尽量不要走线，尤其是不能有大电流的走线。

2. PIR 人体感应部分的电路尽量单独做一块 PCB 板，以避免干扰。如果做在同一块板上，PIR 人体感应部分的电路要单独隔离并有单独的接地；只通过正极、负极和输出三根线连接其它电路。

3. PIR 的 VDD 对地接 100NF 的电容，并尽量与 PIR 的 VDD 靠近。

### 二、焊接要求

#### 1. 电烙铁焊接要求

1) 用电烙铁对导线进行焊接的情况下，手焊接时请在电烙铁温度为 350℃ 以下、3 秒以内进行焊接。

#### 2. 波峰焊焊接要求

1) 波峰焊温度设定为  $260 \pm 5^\circ\text{C}$ ，速度为  $1500 \pm 300\text{mm} / \text{min}$ 。

2) 炉温最高不超过  $260^\circ\text{C}$ ，时间不超过 3S，（注意：温度过高时间过久会造成感应性能衰减或功能失效）。

3) 过波峰焊时不建议 PIR 紧贴 PCB 板，建议垫高 1mm 以上的高度防止 PIR 与 PCB 板短路。

4) 过炉后如 PIR 窗口有污渍，可用干布或无水乙醇擦拭。

### 三、调试应用方面

1. PIR 是检测红外线变化的热释电红外传感器，在实际使用过程中需要注意以下事项，例如：检测人体以外的热源、热源温度无变化或热源无移动的情况下等相关环境因素和违反 PIR 应用原理所造成的影响；

1) 以下现象检测人体以外的热源时，PIR 可能会误触发

(1) 小动物进入检测范围时

(2) 太阳光、汽车车头灯、白炽灯等的远红外线直射传感器时

(3) 因冷温室设备的暖风、冷风和加湿器的水蒸气等而使检测范围的温度发生剧烈变化时

2) 以下现象检测热源时，PIR 可能会无触发

(1) 在传感器和检测物体之间有玻璃和丙烯基等阻隔透过远红外线的物质时

(2) 检测范围内的热源几乎不动作，或高速移动时

#### 2. 关于其它使用

1) 窗口上有污渍附着时，将会影响检测性能。

2) 透镜是由高密度材料聚乙烯（HDPE）制成的，材料特性缺点易磨损对其施加载重或者冲击后，会因变形和损伤造成感应性能衰减。

3) 施加静电时可能会造成破坏，因此，操作时请重点留意，避免直接用手碰触端子等。

4) 请避免清洗传感器，否则清洗液侵入透镜内部，可能造成感应性能衰减。

5) 通过电缆配线使用时，为防止干扰所产生的影响，建议使用屏蔽线，并尽量缩短配线。

6) 一定要先装上菲涅尔透镜和成品外壳（传感器的铁壳和引脚不能裸露）才能进行测试，否则可能会影响感应效果，风吹易误触发。

7) 每款菲涅尔透镜都有固定的焦距，安装时一定要注意，如果焦距没有调好，感应灵敏度会降低。